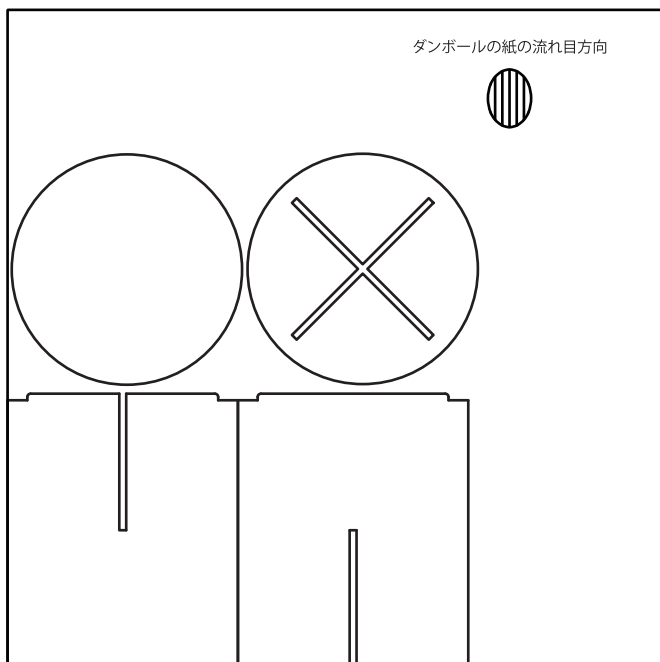
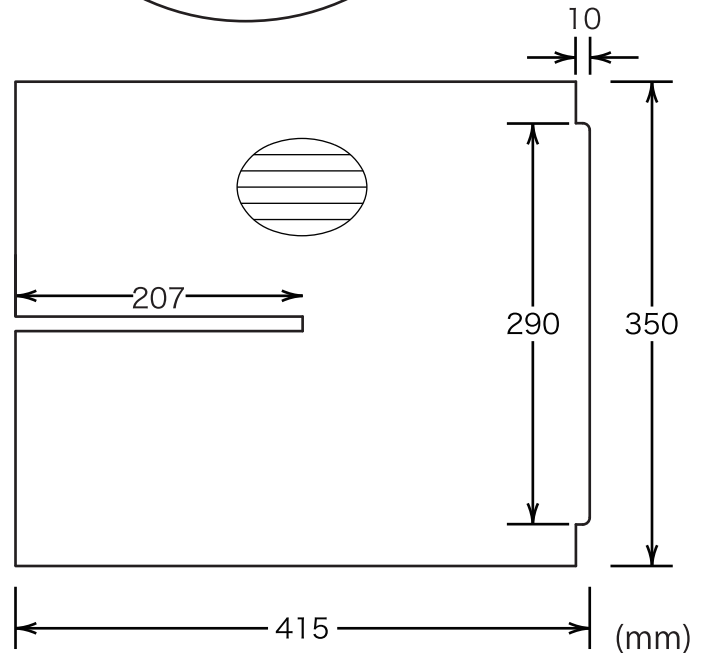
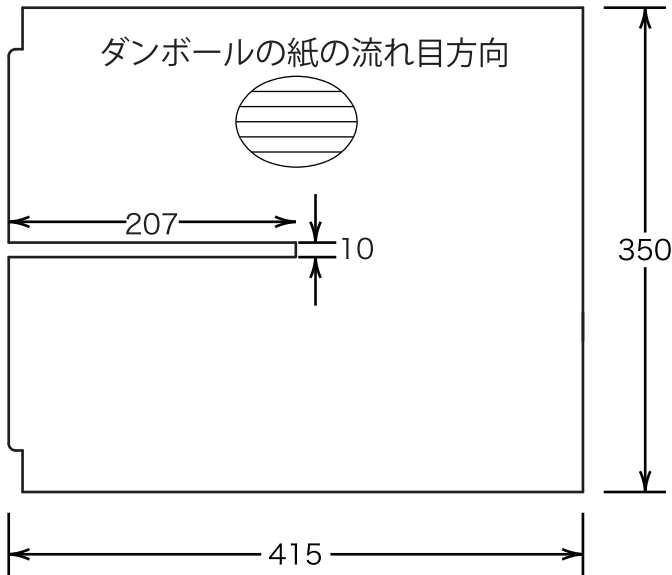
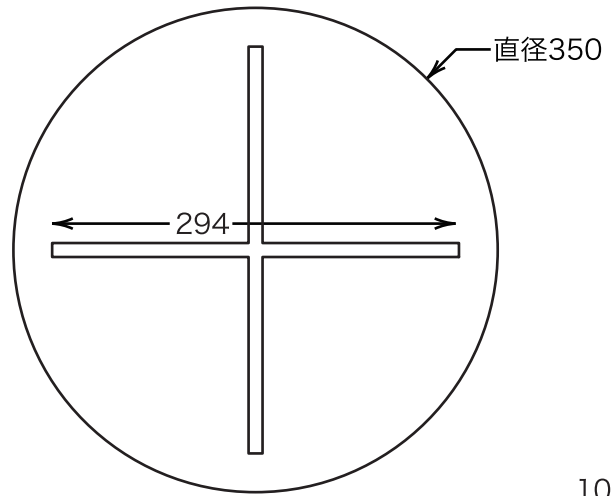
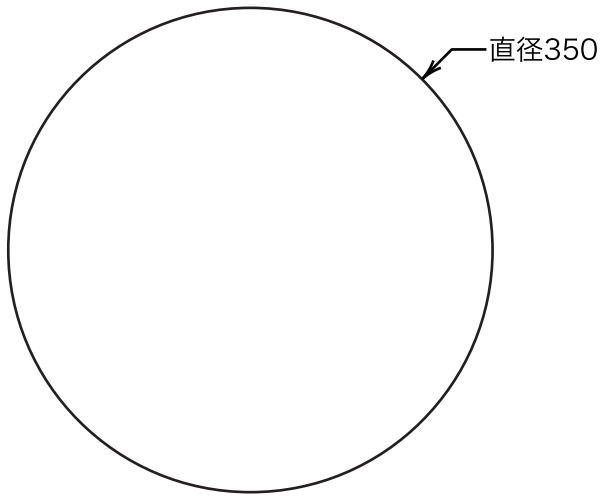


<図面>



< 1 m角のシートから制作する場合の図面の書き方

ダンボールシートを無駄に使わない様に出来るだけ端に寄せてシートの上に図面を書いてください。また、端に寄せる事で、切る距離も短くなり、楽ちんです。

ダンボールの紙の流れ目は、タテになるよう気をつけてください。下から見れば、なみなみが見える方向です。

※座面のような大きな円を書く時は厚紙でコンパスを作ってみよう!

